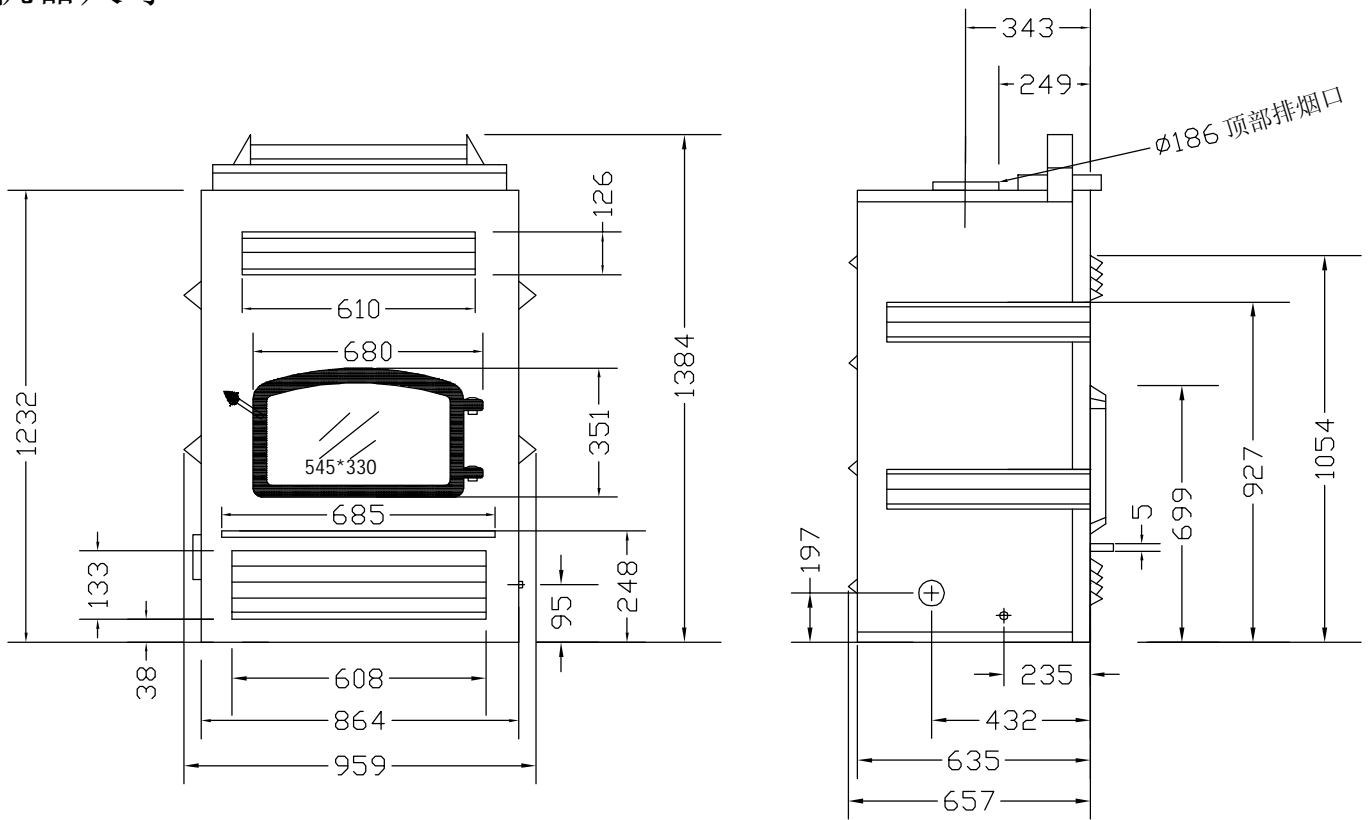
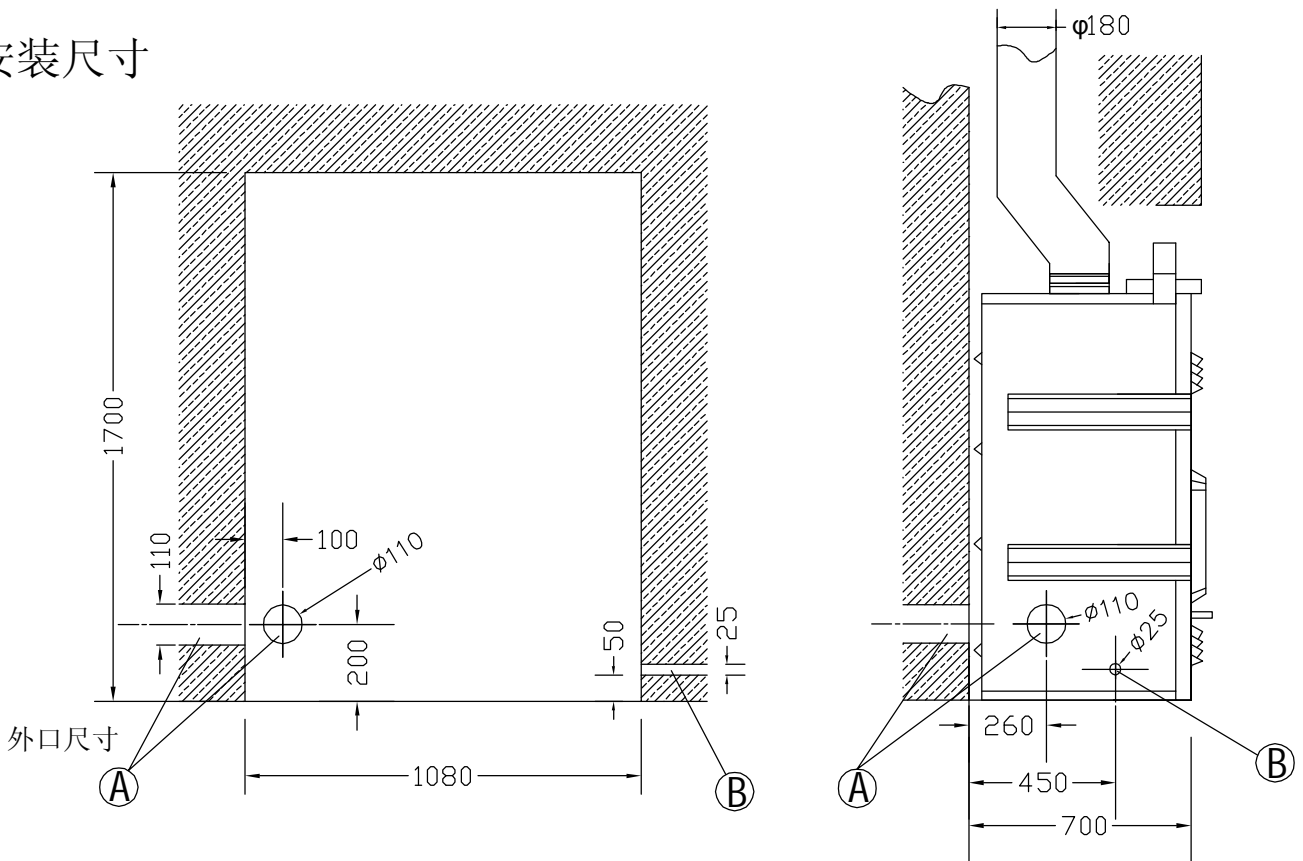


# 机器尺寸



# 安装尺寸



- A--新风管开孔 (任选一)
- B--风机电源线开孔

開能.  
Canature

上海开能壁炉产品有限公司  
Z2510 燃木壁炉

日期	2011.06.30
制图	
编号	WF05