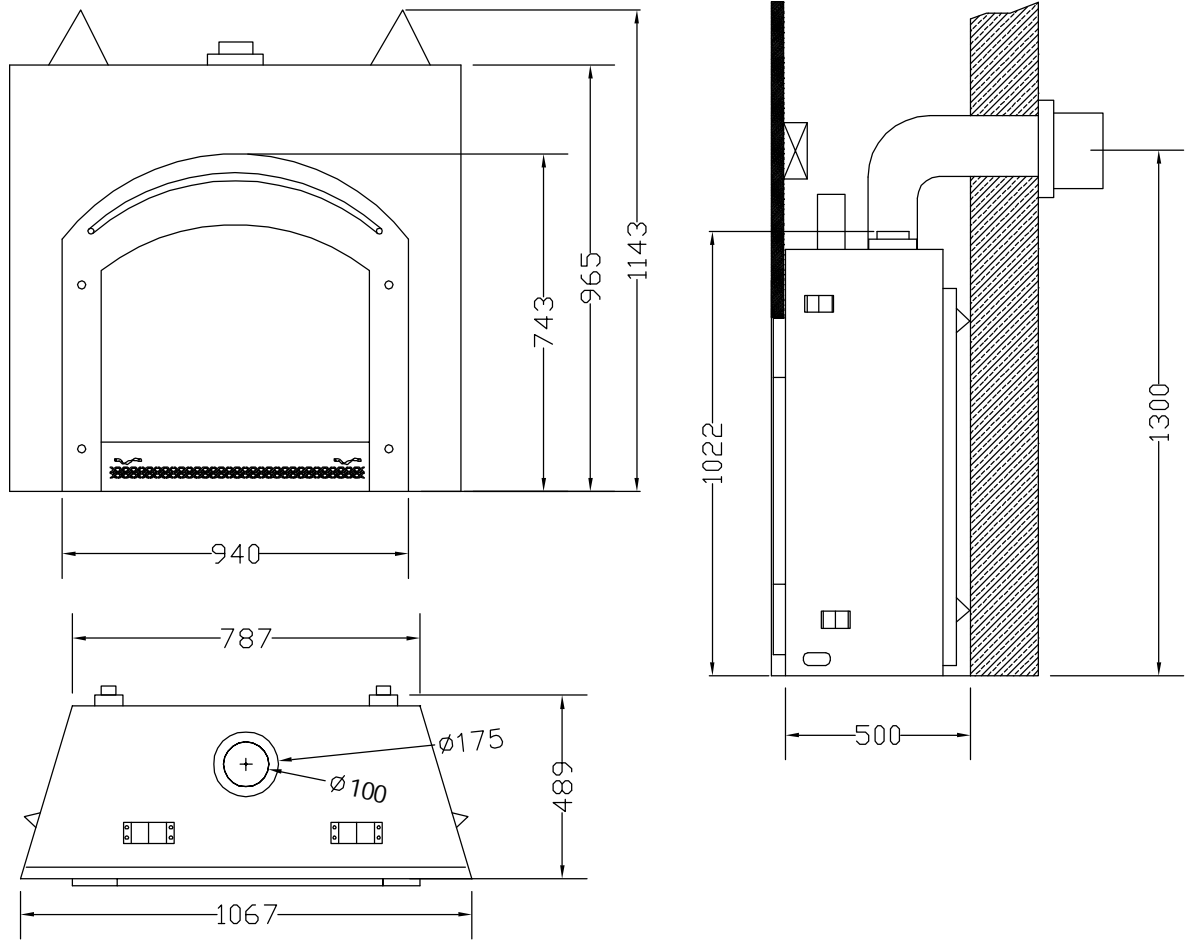
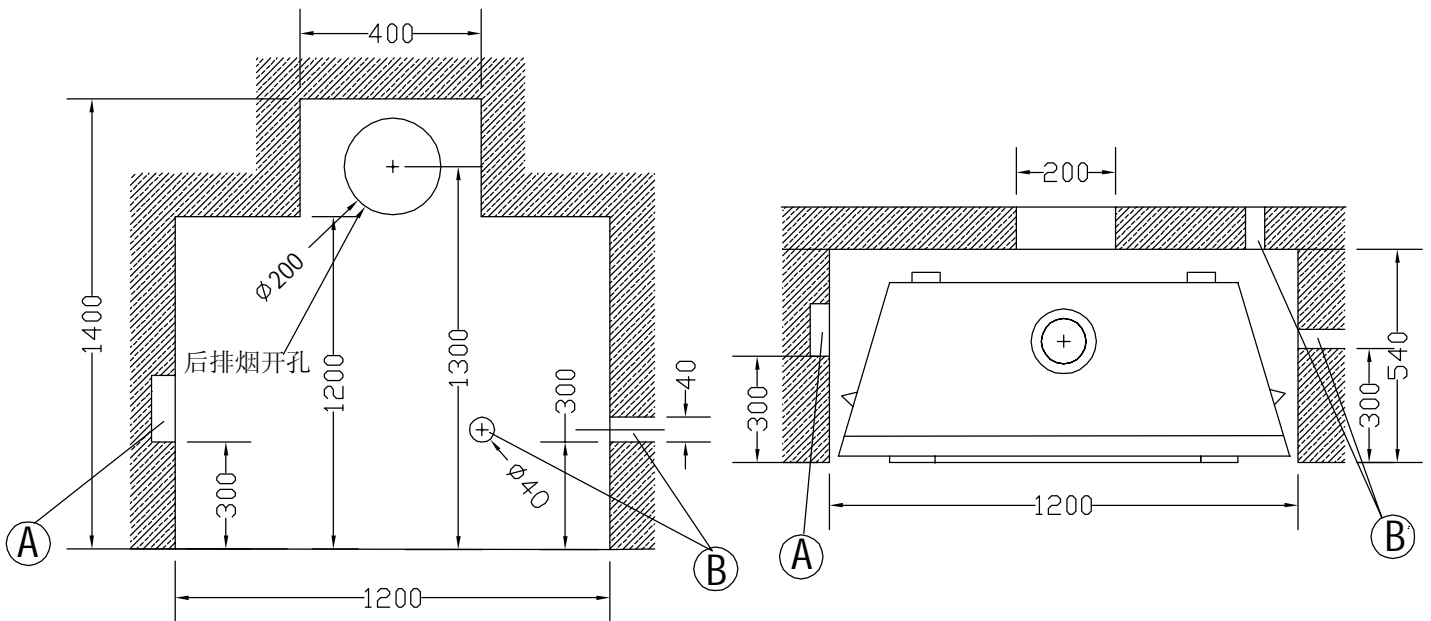


机器尺寸



安装尺寸



- A-接线盒内留出1米1平方毫米三芯软线
- B-直径40煤气管通孔（任选一）

	上海开能壁炉产品有限公司	日期	2011 06. 30
	P90-NG 平衡式燃气壁炉	制图	
		编号	GF09