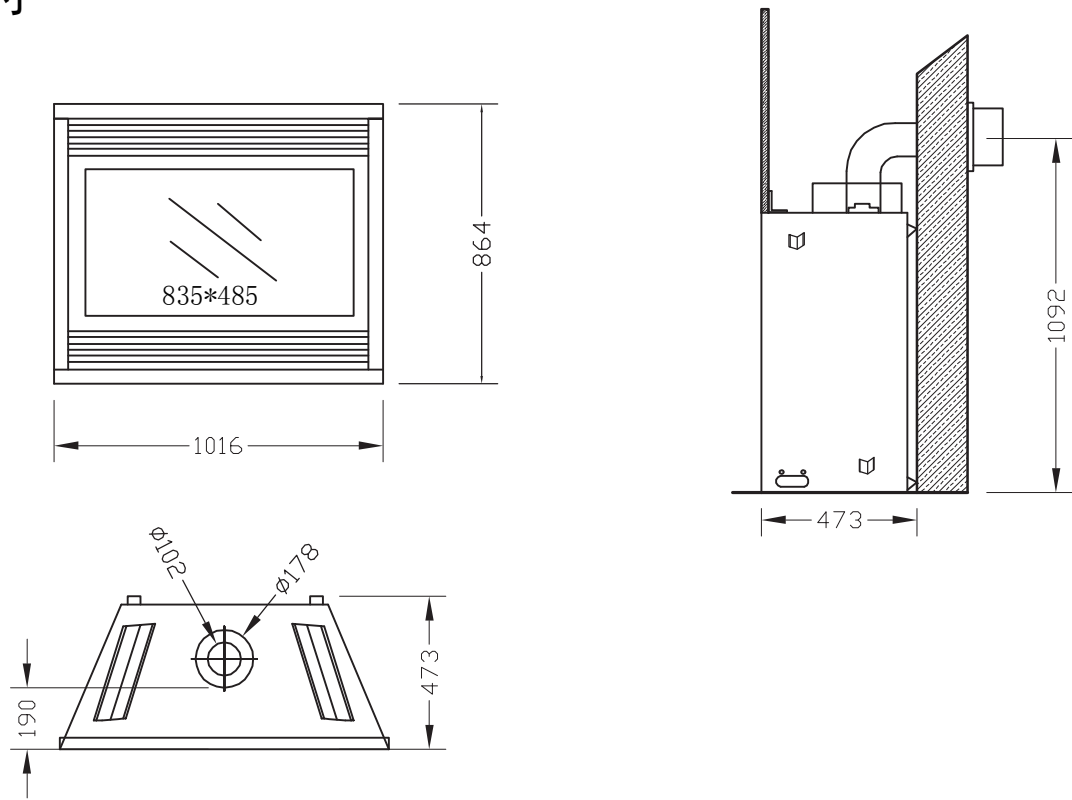
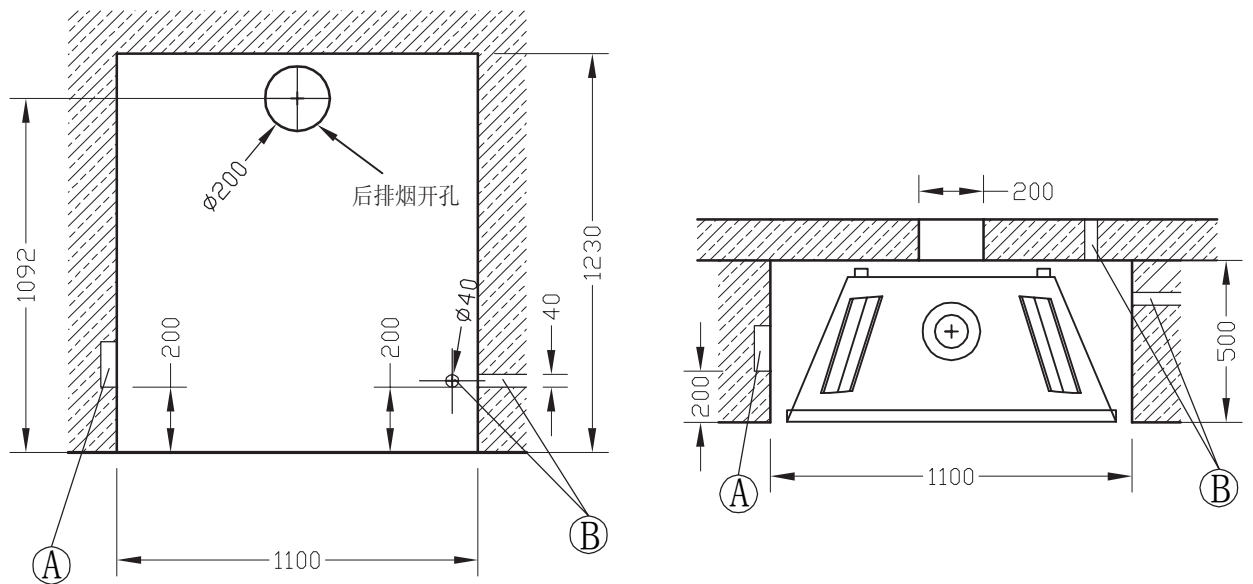



机器尺寸



安装尺寸



A—接线盒内留出1米²三芯软线
 B—直径40煤气管通孔（任选一）

	上海开能壁炉产品有限公司	日期	2008.06
	P42-NG 平衡式燃气壁炉	制图	
		编号	GF07