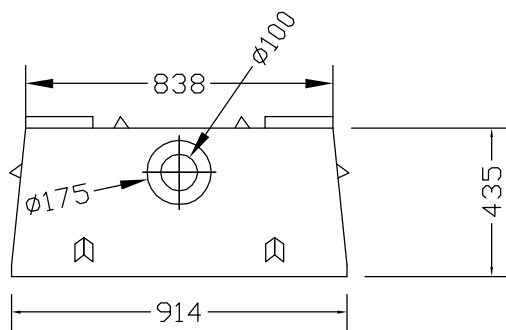
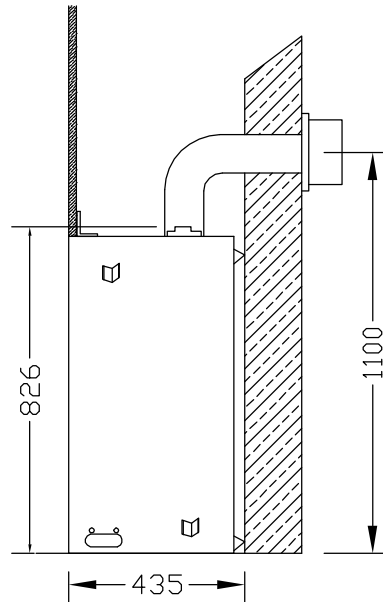
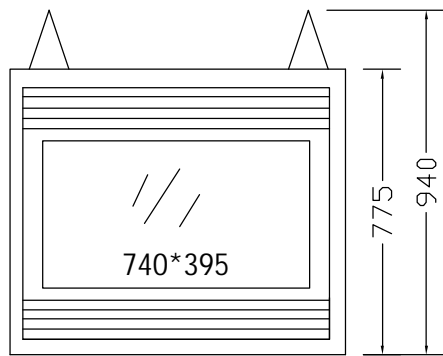
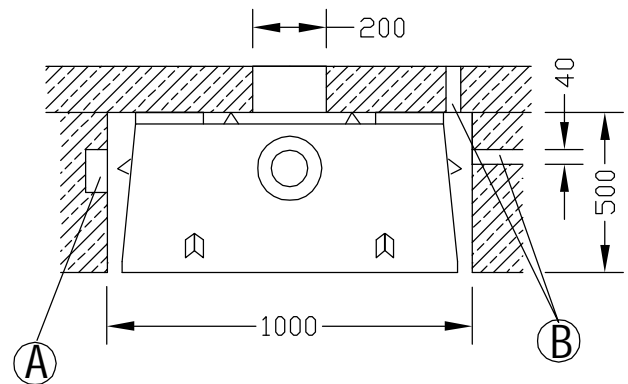
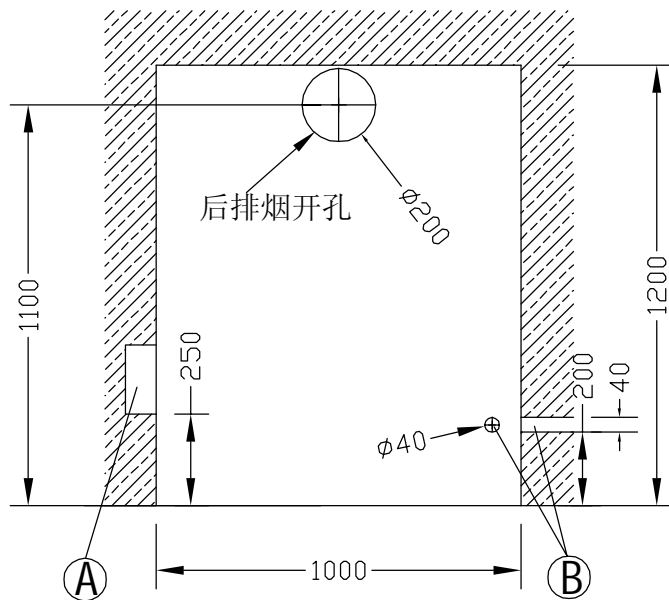


机器尺寸



安装尺寸



A--接线盒内留出1米1平方毫米三芯软线

B--直径40煤气管通孔（任选一）

	上海开能壁炉产品有限公司	日期	2011.06.30
	P36D-NG	制图	
	平衡式燃气加深型壁炉	编号	GF04