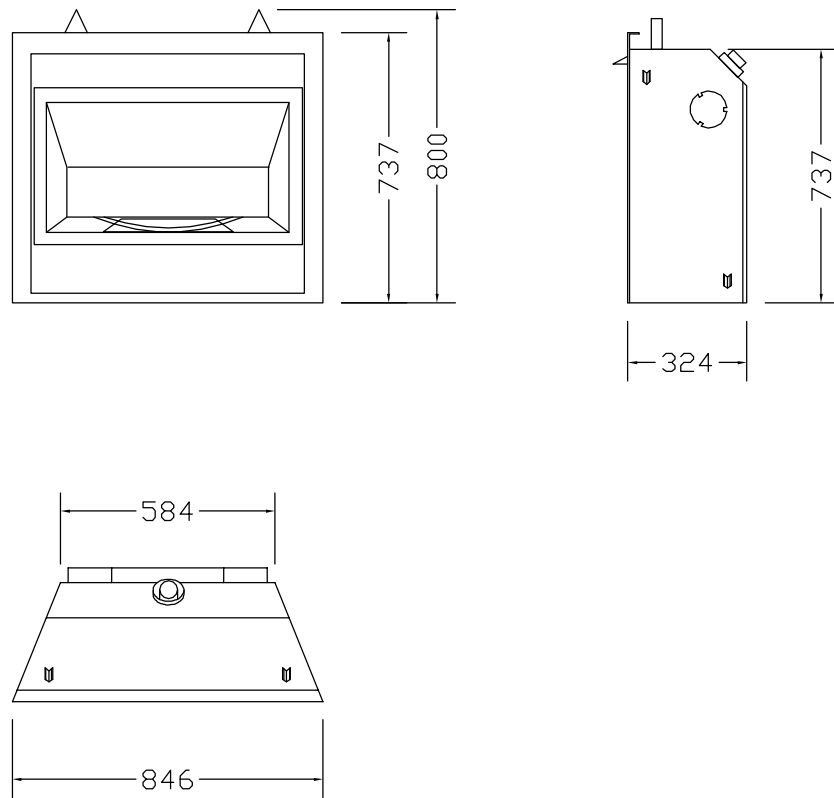
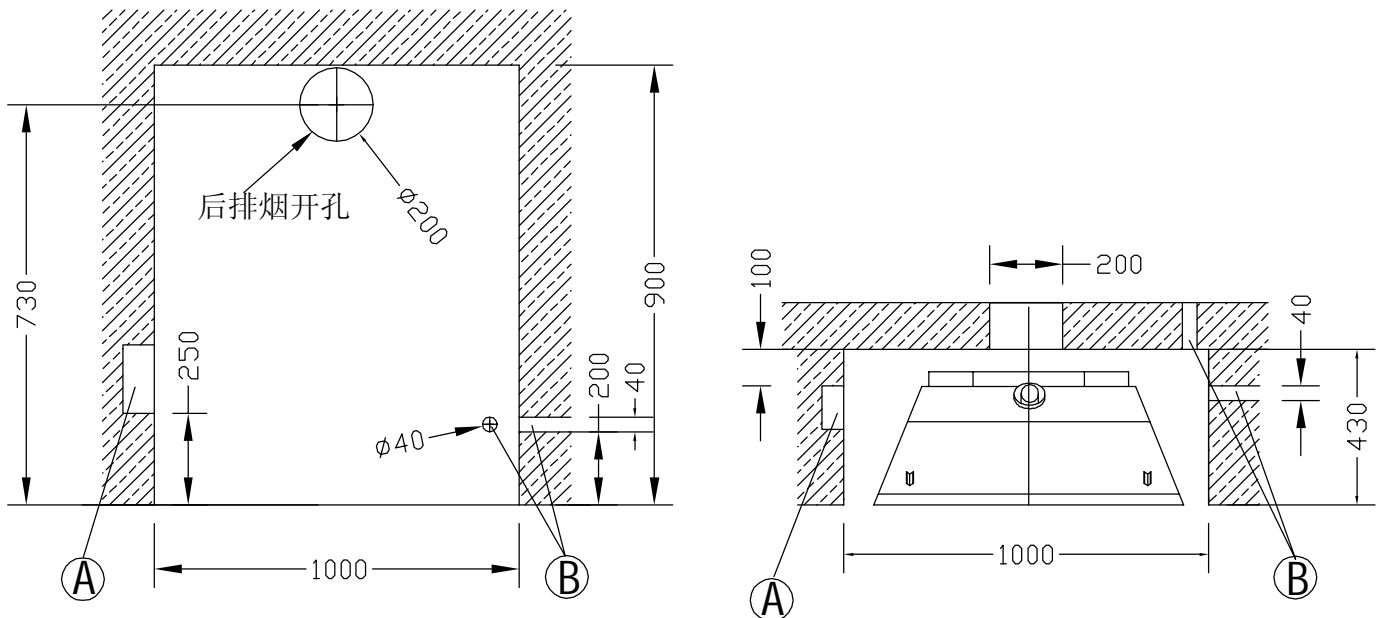


机器尺寸



安装尺寸



A--接线盒内留出1米1平方毫米三芯软线
 B--直径40煤气管通孔（任选一）

開能。 <i>Canature</i>	上海开能壁炉产品有限公司	日期	2011 06.30
	P33S-NG4平衡式瞻景燃气壁炉	制图	
		编号	GF20