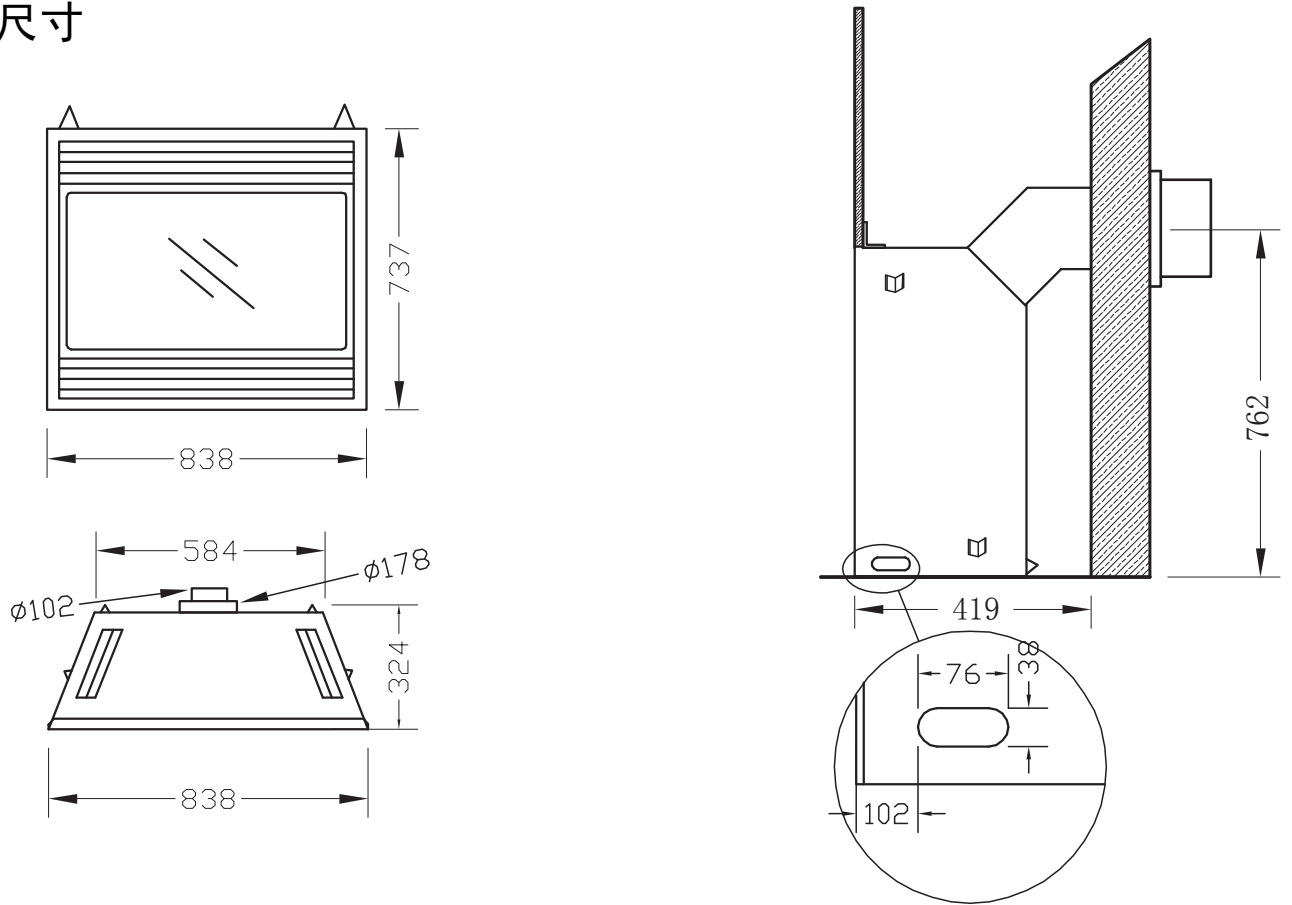
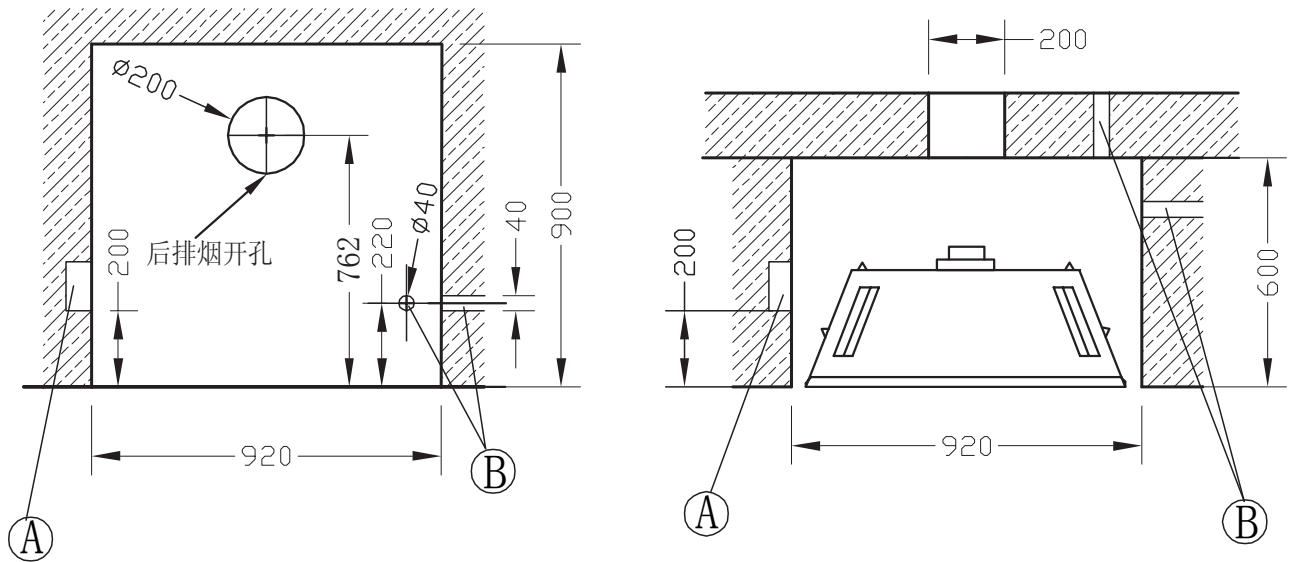



# 机器尺寸



# 预留尺寸



A—接线盒内留出1米<sup>2</sup>三芯软线  
 B—直径40煤气管通孔（任选一）

	上海开能壁炉产品有限公司	日期	2008.06
	P33-NG 平衡式燃气壁炉	制图	
		编号	GF05