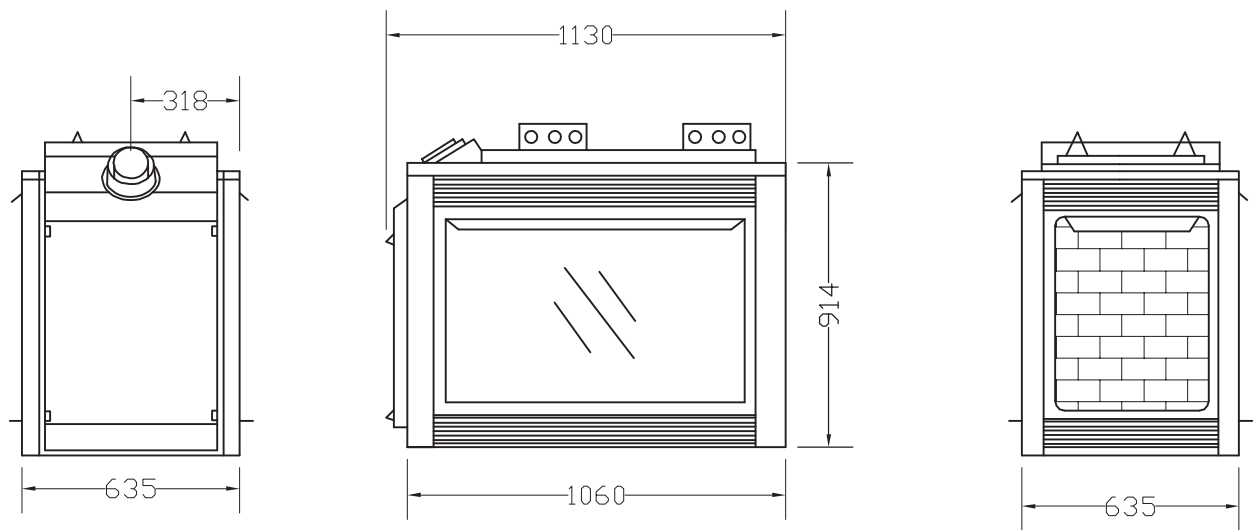
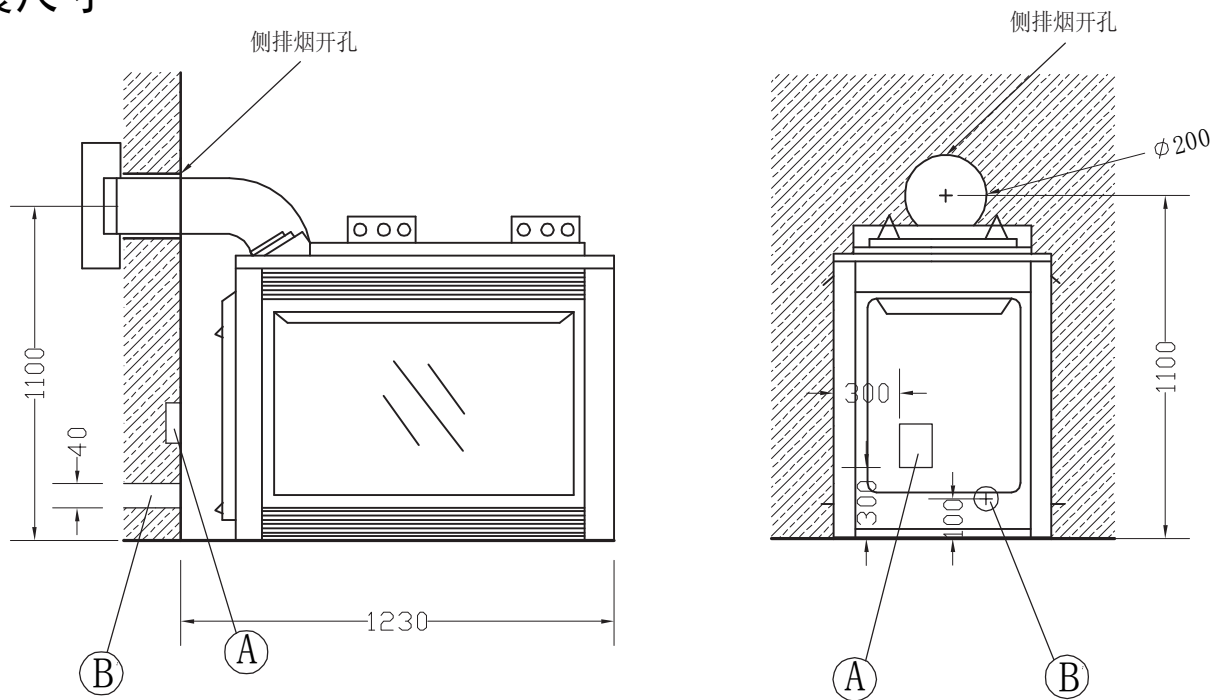



机器尺寸



安装尺寸



A—接线盒内留出1米1平方毫米三芯软线
 B—直径40煤气管通孔（任选一）

	上海开能壁炉产品有限公司	日期	2008.06
	P131-NG	制图	
	双面瞻景平衡式燃气壁炉	编号	GF12