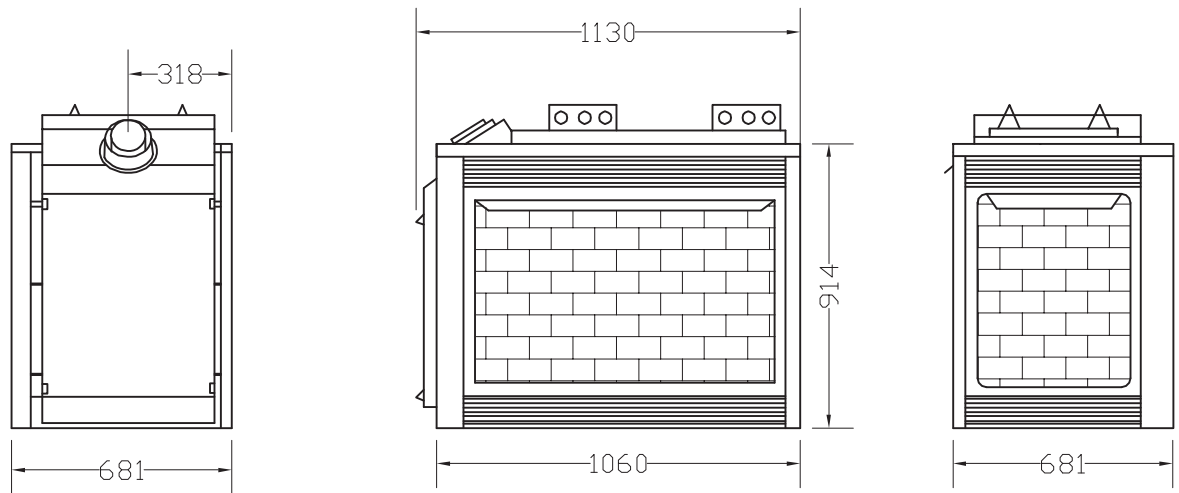
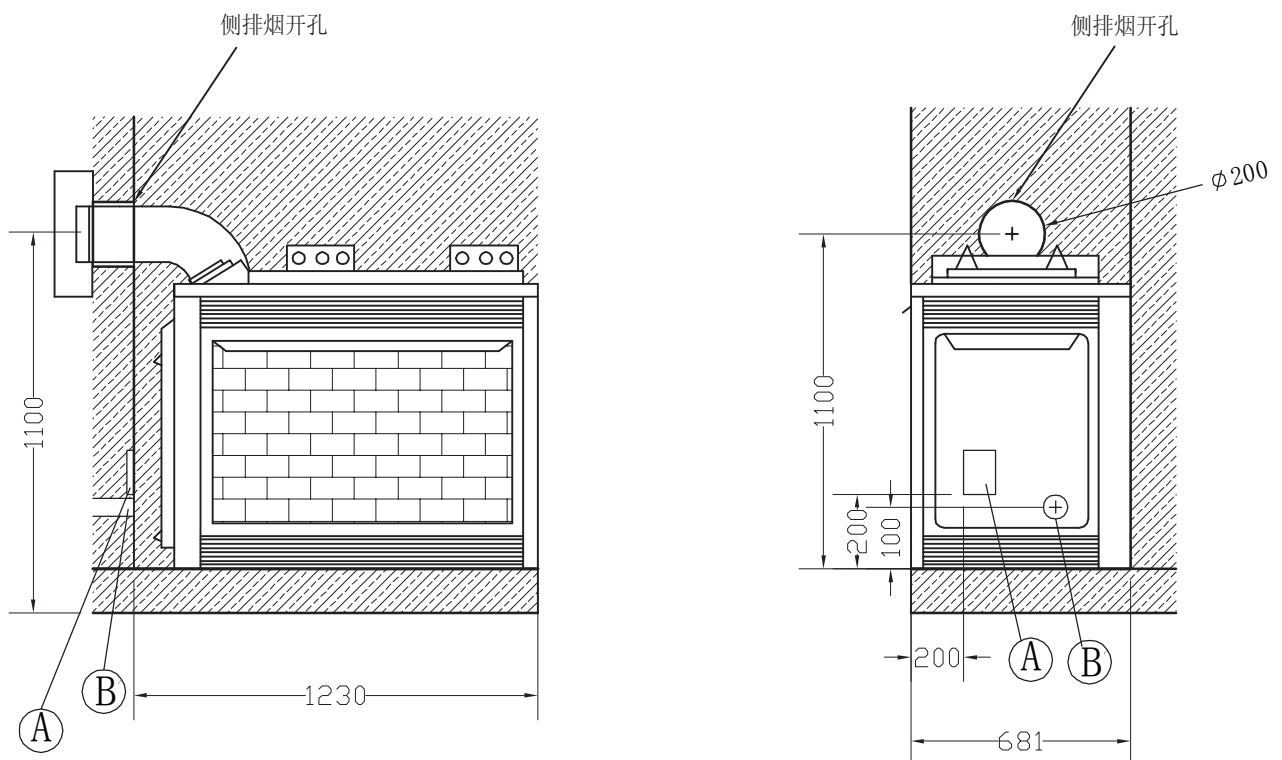



# 机器尺寸



# 安装尺寸



A—接线盒内留出1米1平方毫米三芯软线  
B—直径40煤气管通孔（任选一）

	上海开能壁炉产品有限公司	日期	2008.06
	P121RC-NG/P121LC-NG	制图	
	双面瞻景平衡式燃气壁炉	编号	GF13