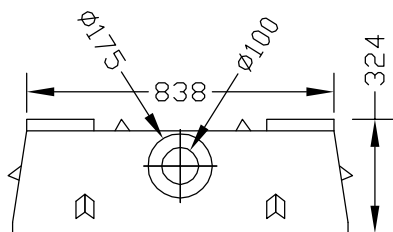
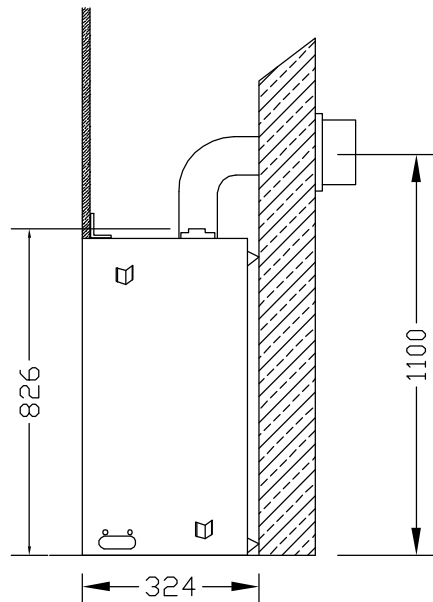
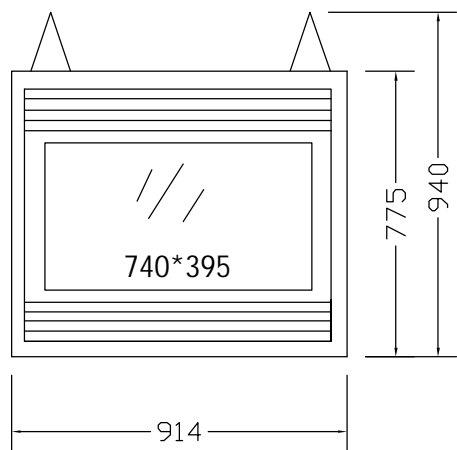
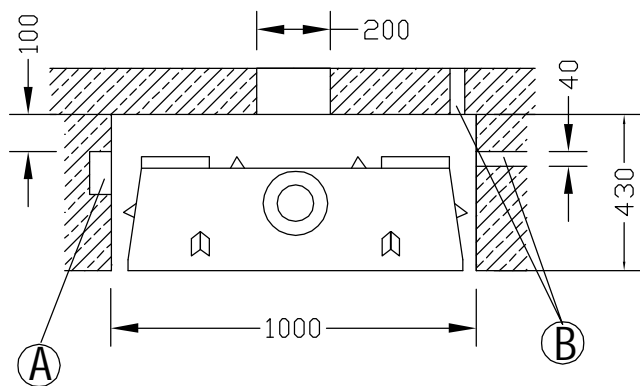
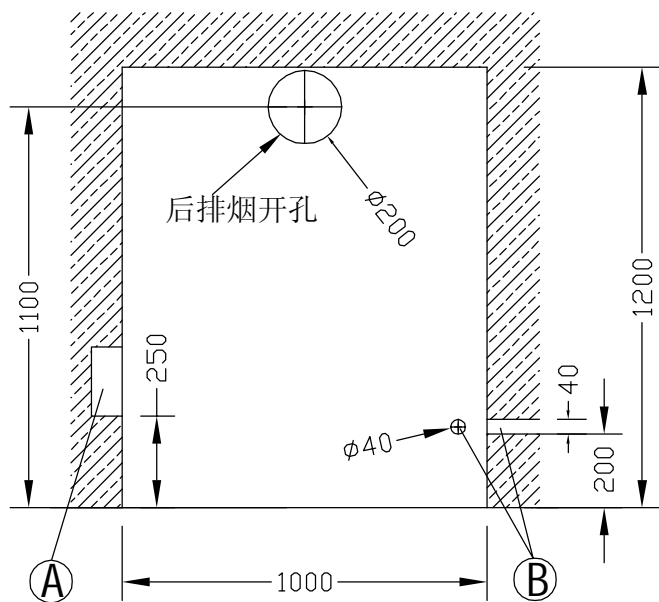


机器尺寸



安装尺寸



A--接线盒内留出1米1平方毫米三芯软线

B--直径40煤气管通孔（任选一）

開能。
Canature

上海开能壁炉产品有限公司

G36平衡式燃气壁炉

日期 2011 06. 30

制图

编号 GF03